

# MORBARK®

# V-Mills

## Model 1300

## Model 1500

**POWERFUL TOOLS  
DESIGNED FOR  
POWERFUL PEOPLE...**

**OBM**tec  
ONS BELANG MECHANISATIE B.V.



# V-Mills



## MORBARK®

***"Turn your wood waste into a valuable end product..."***

Morbark V-mills bieden u de productiviteit en duurzaamheid van onze industriële tubgrinders in een stationaire toepassing. De V-mills zijn perfecte machines voor het verkleinen van paletten, afvalhout van zagerijen, korte stukken hout en het naverkleinen van afvalhout.

Er zijn twee modellen beschikbaar in verschillende configuraties, met electromotoren tot 800 pk. Verder zijn de volgende opties mogelijk: invoertransportband, afvoertransportband met magnetische koprol, kantelbare invoertrechter, invoerrol, verlengde steunpoten, hydrauliek unit. De V-mills zijn eventueel uitvoerbaar met een dieselmotor.

V-mills worden klantgericht afgeleverd om te voldoen aan de specifieke behoefte en toepassingen. De gewone standaard machine heeft een invoertrechter, hamermolen met vaste hamers, zeefhouders met 2 of 3 stalen zeven en een uitvoertrechter. Een grote diversiteit aan zeven is leverbaar om elk gewenst eindproduct te kunnen leveren.



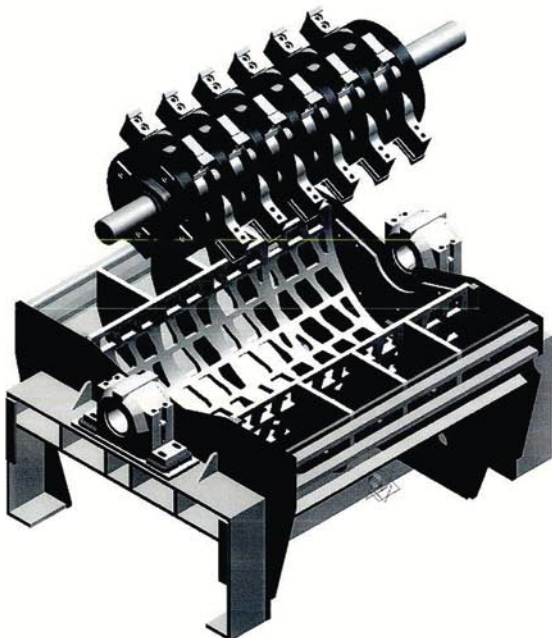
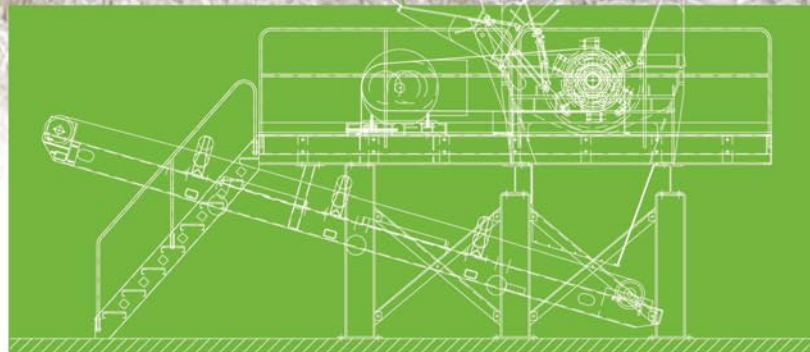
## Stationairy Shredder





## Technische gegevens...

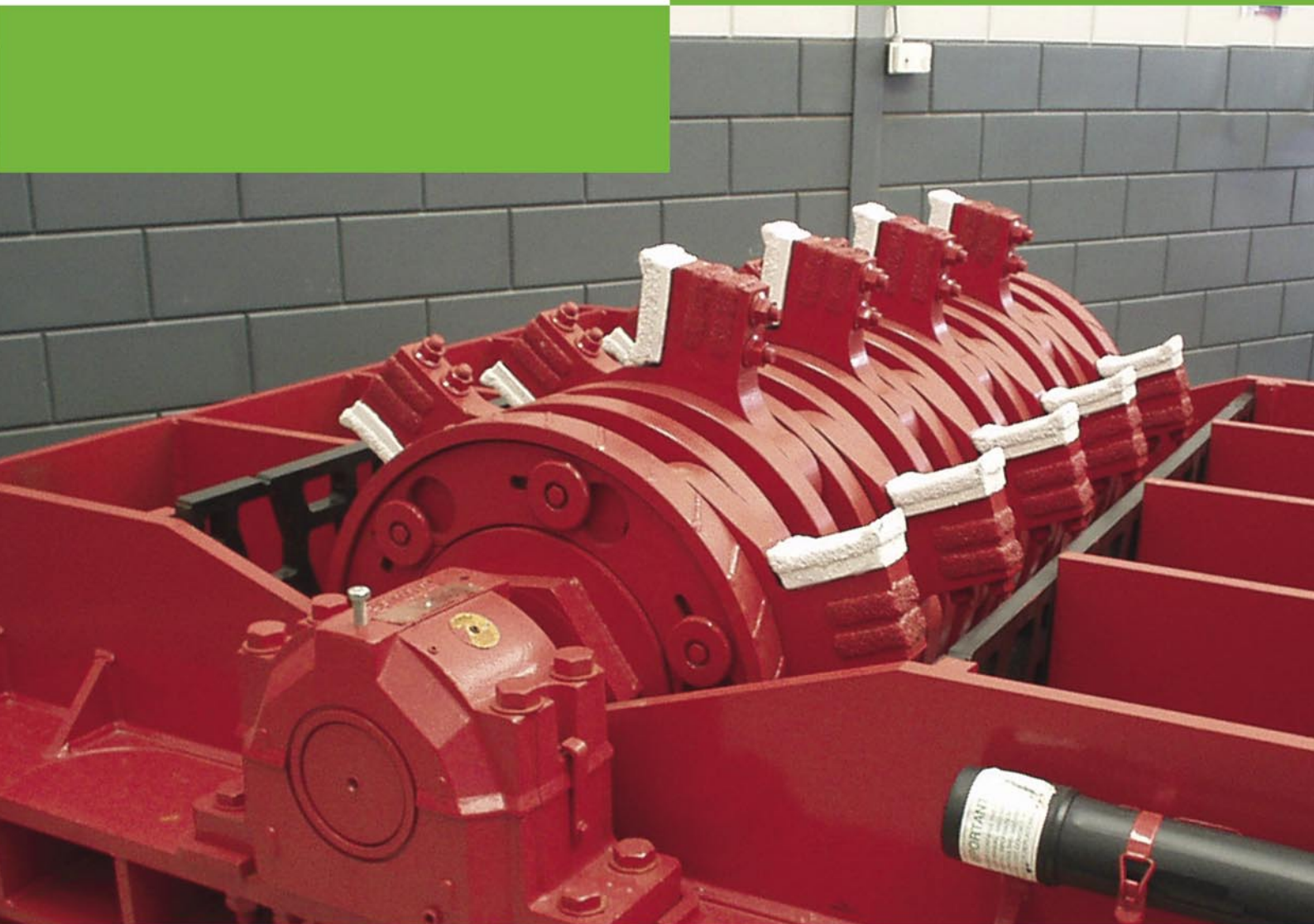
De V-Mills van Morbark worden vaak gecombineerd met een Morbark HT 1684 voorbreker om de capaciteit van de V-Mill te verhogen. Om een zo uniform mogelijk eindproduct te verkrijgen wordt er vaak een chipscreen na de V-Mill geplaatst! Optioneel kunnen de "overs" via een afvoerband terug in de V-Mill worden gebracht.



Details:	Model 1300	Model 1500
Vermogen	tot 500 pk	tot 800 pk
Gemiddelde capaciteit*	170-225 m <sup>3</sup> /h	225-300 m <sup>3</sup> /h
Rotor diameter**	508 mm	607 mm
Rotor breedte	1372 mm	1473 mm
Aantal beitels	22	28
Aantal zeven	2	3
Zeefdikte	25,4 mm	25,4 mm
Invoeropening	787 x 1397 mm	990 x 1575 mm

\* afhankelijk van het materiaal en de fractie van het gewenste eindproduct  
 \*\* rotor diameter is van tip tot tip

# Dealer:



## **OBMtec BV**

Franklinstraat 9;  
9285 WT Buitenpost (NL)  
T: +31 (0) 5 11 - 42 45 55  
F: +31 (0) 5 11 - 42 39 63  
E: [info@obmtec.com](mailto:info@obmtec.com)  
I: [www.obmtec.com](http://www.obmtec.com)

