



TP 100 PTO

Houtversnipperaar voor aan de tractor

De TP 100 is een trommelhakselaar met een verticale invoertrechter. Kleine, compacte en effectieve versnipperaar voor het versnipperen van takken met een diameter tot 100 mm. Het naar binnen trekken en versnipperen van het materiaal wordt gerealiseerd door de combinatie van de verticale trechter en de plaatsing van de messen op de trommel ten opzichte van het tegenmes. Een kleine versnipperaar met grote capaciteit speciaal voor toepassing op plaatsen waar weinig ruimte is. Het vereiste vermogen is van 15 tot 40 pk.

Standaard op de TP 100 PTO

- Draaibare uitblaaspijp
- V-snaar aandrijving
- Twee omkeerbare messen
- Één tegenmes van Hardox 400
- Eenvoudige montage van de messen, afstellingsvrij
- PTO aandrijfjas
- Handleiding en onderdelenboek
- Gereedschapset
- Alle slijtdelen kunnen met standaard gereedschap gewisseld worden



TP 100

TP 150

TP 200

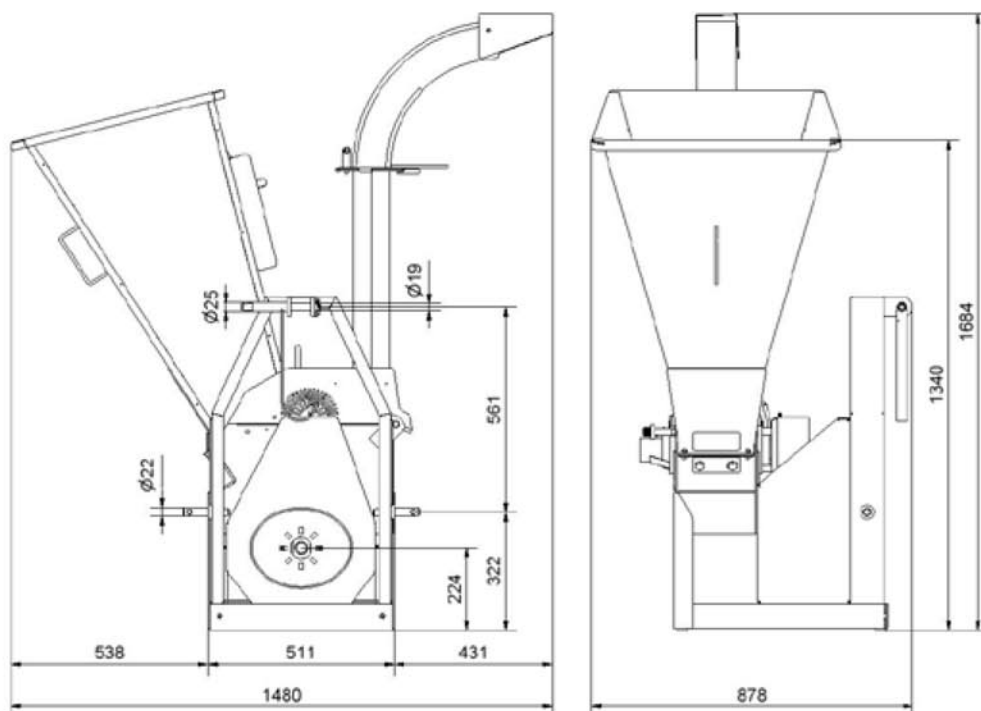
TP 250

TP 230

TP 270

TP 280

TP 400



Technische gegevens

Max. verwerkingsdiameter	100 mm
Max. opening bij de trommel	270 x 150 mm (l x b)
Versnippermethode	Trommel
Invoer	Verticaal
Trommel diameter	410 mm
Trommel gewicht	48 kg
Aantal messen	2 stuks (omkeerbaar)
Snipperlengte	5 - 20 mm
Tegenmessen	1 horizontaal
Benodigd vermogen	11 - 29 kW (15 - 40 pk)
Overbrenging	V-snaar aandrijving
Snippercapaciteit	1 - 2 m ³ /h
Gewicht	200 kg (excl. aftakas)
Gereedschapset	Bevat gereedschap voor afstel werkzaamheden