



# TP 200 MOBILE TURNTABLE

All-round houtversnipperaar op onderstel met draaikrans en eigen motor

Dit is niet zonder reden het meest verkochte model van de TP houtversnipperaars. Functionaliteit en flexibiliteit zijn bepalende factoren geweest voor veel kopers.

De TP 200 is een schijvenhakselaar met hydraulische invoer, drie messen en drie tegenmessen.

Eenvoudig, flexibel en effectief voor het versnipperen van takken en hele boomstammen met een diameter tot 200 mm. Het hout wordt naar binnen getrokken door twee hydraulisch aangedreven invoerrollen en versnipperd onder een hoek van 90°.

Standaard op de TP 200

- Geïntegreerd hydraulisch systeem
- Drie messen (**Afstellingsvrij!**)
- Drie tegenmessen van Hardox 400
- Twee hydraulisch aangedreven invoerrollen, die zorgen voor krachtig naar binnen trekken van het hout
- Krachtige trekveer op bovenste invoerrol
- Draaibare uitblaaspijp
- Schrapers tegen ophoping van materiaal bij de invoerrollen en in het rotorhuis
- Vervangbare bodem in het rotorhuis
- Hydraulische verstelling van de invoersnelheid en daarmee de snippergrootte
- Rotorvergrendeling voor de beveiliging van de rotorschijf bij het verwisselen van de messen
- Bedieningsbeugel voor start/stop/terug van de invoerrollen
- TP PILOT toerenbewaking
- Handleiding en onderdelenboek
- Opklapbare invoertunnel
- Danfoss hydrauliekmotoren
- Draaikrans om de invoerrolle te wijzigen



TP 100

TP 150

TP 200

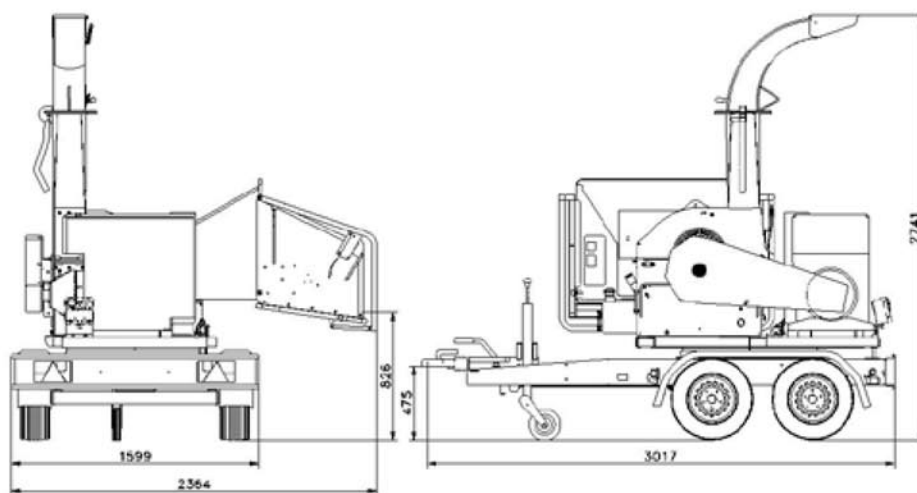
TP 250

TP 230

TP 270

TP 280

TP 400



## Technische gegevens

Max. verwerkingsdiameter	200 mm
Max. opening bij de invoerrollen	210 x 265 mm (h x b)
Bediening	Terug/start/stop van de invoerrol d.m.v bedieningsbeugel (geel)
Versnippermethode	Schijf (Dubbel)
Snijhoek	90°
Invoerhoek	Afhankelijk van de positie van de draaikrans
Invoer	2 hydraulisch aangedreven invoerrollen, veerbelast met één 8 mm veer
Invoerrollen	Horizontaal
Diameter schijf	760 mm met vervangbare waaieruiteinden
Gewicht schijf	168 kg
Aantal messen	3 stuks ( <b>Afstellingsvrij!</b> )
Snipperlengte	0-10 mm (hydraulisch verstelbaar)
Tegenmessen	1 horizontaal (4-zijdig te gebruiken) en 2 verticaal
Engine	Hatz Silent Pack, 3 cilinder luchtgekoelde diesel met 52 pk of Hatz Silent Pack, 4 cilinder luchtgekoelde diesel met 72 pk
Overbrenging	Manuele koppeling met v-snaar aandrijving tussen motor en schijf
Indicatie en uitzetten motor bij:	Te lage oliedruk en te hoge koelwatertemperatuur
Verbruik	52 pk: 4 L/h 72 pk: 5 L/h
Inhoud diesel tank	47 Liter
Onderstel	Gegalvaniseerd, tandemas, 80 km/h, oplooprem, neuswiel, draaikrans
Snippercapaciteit	6-8 m <sup>3</sup> /h
Gewicht	1550 kg (52 pk) • 1625 kg (72 pk)

## Accessoires

Verlengde uitblaaspijp	335 of 500 mm verticaal - 1.000 mm horizontaal
Scharnierbare uitblaaspijp	
Klovers	Type A of B - als er extra eisen voor de kwaliteit van de snippers zijn
Slot	Disselslot
Gereedschapset	Bevat gereedschap voor dagelijks onderhoud