



TP 200 PTO

All-round houtversnipperaar voor aan de tractor

Standaard op de TP 200

Dit is niet zonder reden het meest verkochte model van de TP houtversnipperaars. Functionaliteit en flexibiliteit zijn bepalende factoren geweest voor veel kopers.

De TP 200 is een schijvenhakselaar met hydraulische invoer, drie messen en drie tegenmessen.

Eenvoudig, flexibel en effectief voor het versnipperen van takken en hele boomstammen met een diameter tot 200 mm. Het hout wordt naar binnen getrokken door twee hydraulisch aangedreven invoerrollen en versnipperd onder een hoek van 90°. Het vereiste vermogen is van 40 tot 115 pk.

- Geïntegreerd hydraulisch systeem
- Drie messen (**Afstellingsvrij!**)
- Drie tegenmessen van Hardox 400
- Twee hydraulisch aangedreven invoerrollen, die zorgen voor krachtig naar binnen trekken van het hout
- Krachtige trekveer op bovenste invoerrol
- Draaibare uitblaaspijp
- Schrapers tegen ophoping van materiaal bij de invoerrollen en in het rotorhuis
- Vervangbare bodem in het rotorhuis
- Hydraulische verstelling van de invoersnelheid en daarmee de snippergrootte
- Rotorvergrendeling voor de beveiliging van de rotorschijf bij het verwisselen van de messen
- Bedieningsbeugel voor start/stop/terug van de invoerrollen
- PTO aandrijfjas
- Handleiding en onderdelenboek
- Opklapbare invoertunnel
- Danfoss hydrauliekmotoren



TP 100

TP 150

TP 200

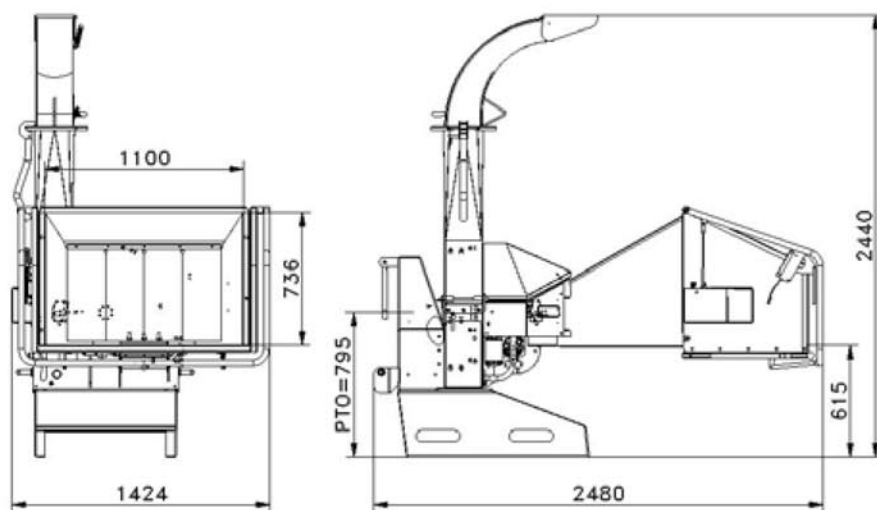
TP 250

TP 230

TP 270

TP 280

TP 400



Technische gegevens

Max. verwerkingsdiameter	200 mm
Max. opening bij de invoerrollen	210 x 265 mm (h x b)
Bediening	Terug/start/stop van de invoerrol d.m.v bedieningsbeugel (geel)
Versnippermethode	Schijf (Dubbel)
Snijhoek	90°
Invoer	2 hydraulisch aangedreven invoerrollen, veerbelast met één 8 mm veer
Invoerrollen	Horizontaal
Diameter schijf	760 mm met vervangbare waaierruiteinden
Gewicht schijf	168 kg
Aantal messen	3 stuks (Afstellingsvrij!)
Snipperlengte	0-10 mm (hydraulisch verstelbaar)
Tegenmessen	1 horizontaal (4-zijdig te gebruiken) en 2 verticaal
Benodigd vermogen	30 - 85 kW (40 - 115 pk)
PTO	540 of 1.000 RPM (t/min)
Aftakas	Walterscheid met vrijloop, lengte is 560 mm
3-punts ophanging	Catogorie 1 en 2
Snippercapaciteit	6 - 8 m ³ /h
Gewicht	700 kg

Accessoires

Toerenverhogingstandwielkast	Verhoogt het toerental van 540 RPM naar 1.000 RPM
Toerenbewaking (TP PILOT)	Ter bescherming van de aandrijflijn van de tractor door middel van het controleren van het toerental van de messenschijf
Verlengde uitblaaspijp	335 of 500 mm verticaal - 1.000 mm horizontaal
Scharnierbare uitblaaspijp	
Klovers	Type A of B - als er extra eisen voor de kwaliteit van de snippers zijn
Verlichtingspaneel	Complete set achterlichten
Gereedschapset	Bevat gereedschap voor dagelijks onderhoud