

TP 230 PTO K

Houtversnipperaar voor aan de tractor

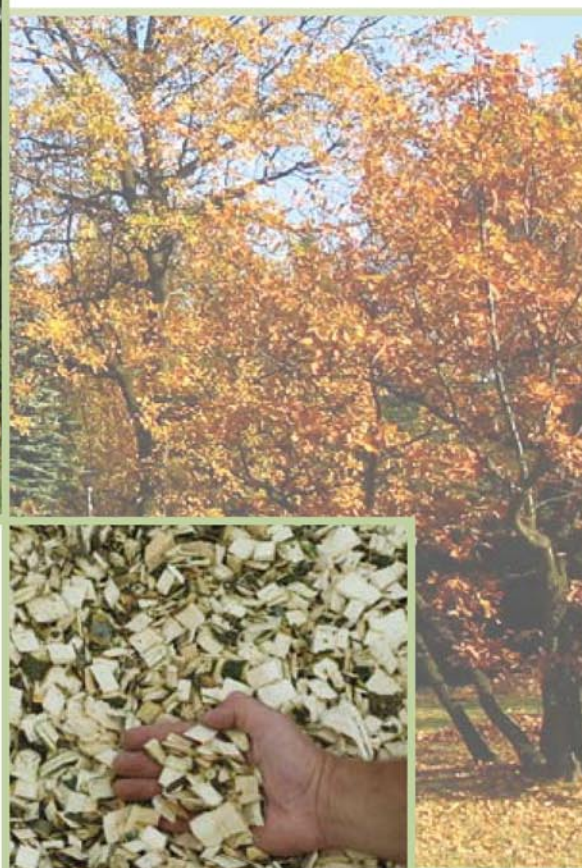
Een sterke versnipperaar - met trekhaak voor aanhangwagen - voor het versnipperen van hout met een diameter tot 230 mm. Een schijvenhakselaar met hydraulische invoerrollen en een invoertunnel haaks op rijrichting. De verticale invoerrollen en versnippering onder een hoek van 45° zorgen voor agressief en probleemloos versnipperen van zelfs hele kromme stammen.

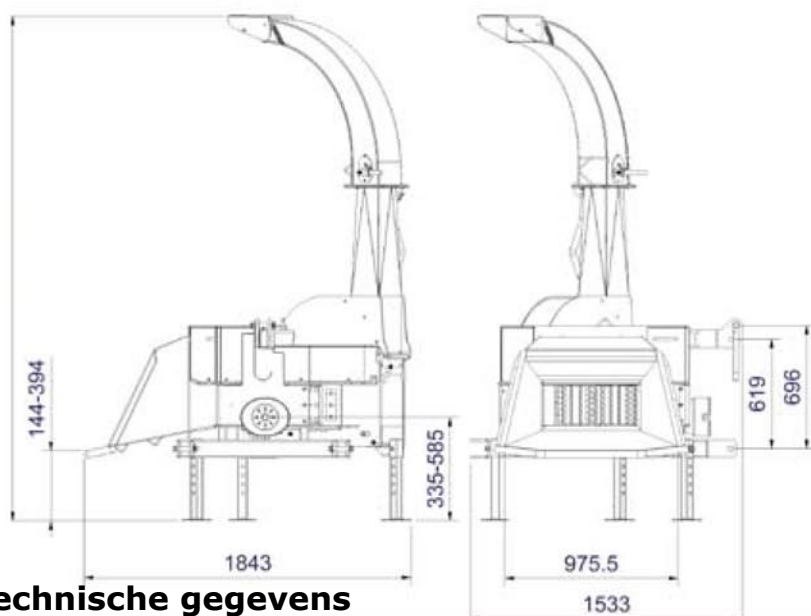
De TP 230 PTO K is uitvoerbaar met een kraanbok en kraan en is compleet uitgevoerd voor kraaninvoer. De versnipperaar is voorzien van een sterke kraaninvoertrechter en de bovenste invoerrol is voorzien van een hydraulische cilinder.

Bovendien heeft de onder een hoek geplaatste invoertrechter grote voordelen wanneer het materiaal dat versnipperd moet worden langs de weg geplaatst is.

Standaard op de TP 230 PTO K

- Geïntegreerd hydraulisch systeem
- Drie messen
- Twee tegenmessen van Hardox 400
- Twee hydraulisch aangedreven invoerrollen, die zorgen voor krachtig naar binnen trekken van het hout
- Hydraulische cilinder op de bovenste invoerrol
- Draibare uitblaaspipj
- Schrapers tegen ophoping van materiaal bij de invoerrollen en in het rotorhuis
- Vervangbare bodem in het rotorhuis
- Hydraulische verstelling van de invoersnelheid en daarmee de snippergrootte
- Rotorvergrendeling voor de beveiliging van de rotorschijf bij het verwisselen van de messen
- Trekhaak
- TP PILOT K, toerenbewaking
- PTO aandrijfjas
- Handleiding en onderdelenboek
- Danfoss hydrauliekmotoren
- Kraaninvoertrechter





Technische gegevens

Max. verwerkingsdiameter	230 mm
Max. opening bij de invoerrollen	230 x 240 mm (h x b)
Bediening	Automatisch, via TP PILOT K
Versnippermethode	Schijf
Snijhoek	45°
Invoerhoek	Haaks t.o.v. de rijrichting
Invoer	2 hydraulisch aangedreven invoerrollen, hydraulische aandrijving
Invoerrollen	Verticaal
Diameter schijf	760 mm
Gewicht schijf	149 kg
Aantal messen	3 stuks
Snipperlengte	12-19 mm (hydraulisch verstelbaar)
Tegenmessen	1 horizontaal en 1 verticaal
Benodigd vermogen	37 - 90 kW (50 - 120 pk)
PTO	540 of 1.000 RPM (t/min)
Aftakas	Walterscheid met vrijloop, lengte is 560 mm
3-punts ophanging	Catogorie 2
Snippercapaciteit	12 - 38 m ³ /h
Trekhaak	Maximale disseldruk = 500 kg
Gewicht	990 kg (excl. kraan en kraanbok)

Accessoires

Verlengde uitblaaspijp	500 mm verticaal • 1.500 mm horizontaal
Scharnierbare uitblaaspijp	Ja
Klovers	Type A of B - als er extra eisen voor de kwaliteit van de snippers zijn (maximale opening 35 x 40 mm)
Verlichtingspaneel	Complete set achterlichten
Gereedschapset	Bevat gereedschap voor dagelijks onderhoud