



TP 230 PTO

Houtversnipperaar voor aan de tractor

Een sterke versnipperaar - met trekhaak voor aanhangwagen - voor het versnipperen van hout met een diameter tot 230 mm.

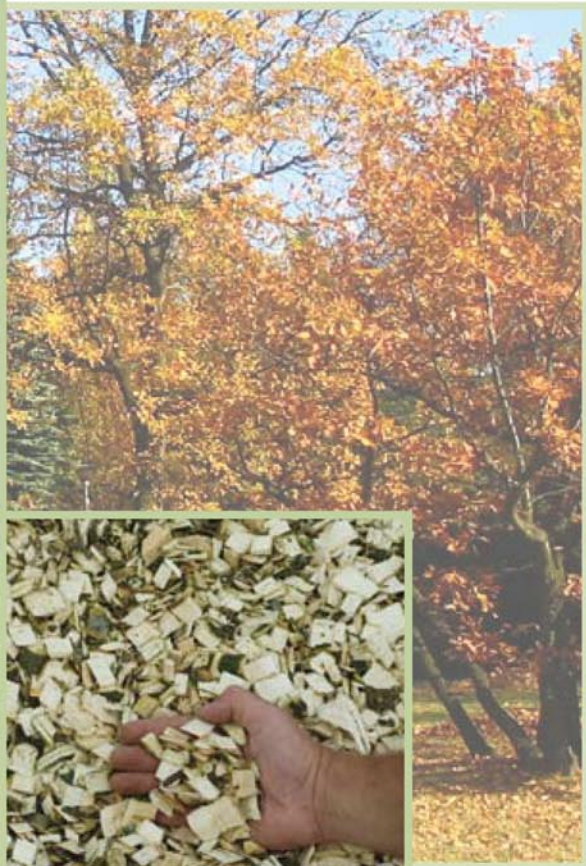
Een schijvenhakselaar met hydraulische invoerrollen en een invoertunnel haaks op rijrichting. De verticale invoerrollen en versnippering onder een hoek van 45° zorgen voor agressief en probleemloos versnipperen van zelfs hele kromme stammen.

De TP 230 is de juiste versnipperaar indien men de houtsnippers wil opvangen in een wagen.

Bovendien heeft de onder een hoek geplaatste invoertrechter grote voordelen wanneer het materiaal dat versnipperd moet worden langs de weg geplaatst is. Het vereiste vermogen is van 50 tot 120 pk.

Standaard op de TP 230

- Geïntegreerd hydraulisch systeem
- Drie messen
- Twee tegenmessen van Hardox 400
- Twee hydraulisch aangedreven invoerrollen, die zorgen voor krachtig naar binnen trekken van het hout
- Twee krachtige trekveren op de invoerrollen
- Draaibare uitblaaspijp
- Schrapers tegen ophoping van materiaal bij de invoerrollen en in het rotorhuis
- Vervangbare bodem in het rotorhuis
- Hydraulische verstelling van de invoersnelheid en daarmee de snippergrootte
- Rotorvergrendeling voor de beveiliging van de rotorschijf bij het verwisselen van de messen
- Trekhaak
- Bedieningsbeugel voor start/stop/terug van de invoerrollen
- Opklapbare invoertunnel
- PTO aandrijfjas
- Handleiding en onderdelenboek
- Danfoss hydrauliekmotoren



TP 100

TP 150

TP 200

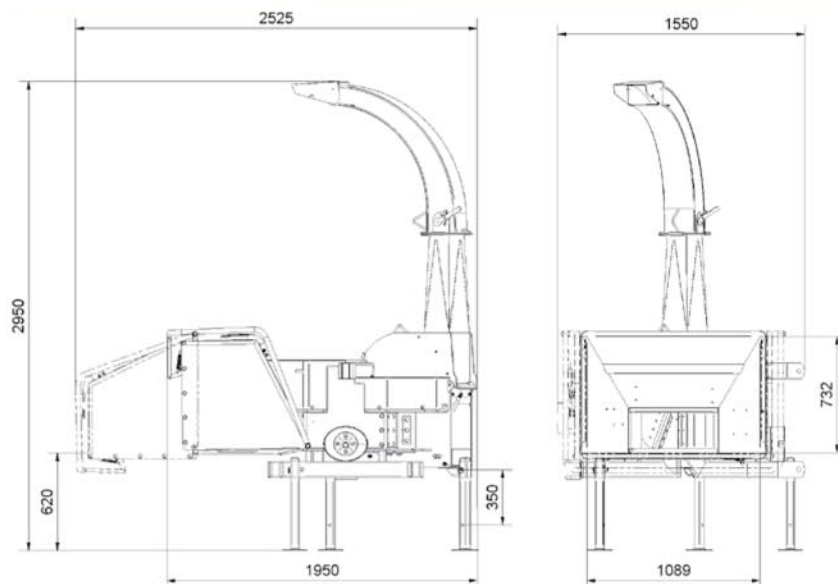
TP 250

TP 230

TP 270

TP 280

TP 400



Technische gegevens

Max. verwerkingsdiameter	230 mm
Max. opening bij de invoerrollen	230 x 240 mm (h x b)
Bediening	Terug/start/stop van de invoerrol d.m.v bedieningsbeugel (geel)
Versnippermethode	Schijf
Snijhoek	45°
Invoerhoek	Haaks t.o.v. de rijrichting
Invoer	2 hydraulisch aangedreven invoerrollen, veerbelast met één 8 mm veer
Invoerrollen	Verticaal
Diameter schijf	760 mm
Gewicht schijf	149 kg
Aantal messen	3 stuks
Snipperlengte	12-19 mm (hydraulisch verstelbaar)
Tegenmessen	1 horizontaal en 1 verticaal
Benodigd vermogen	37 - 90 kW (50 - 120 pk)
PTO	540 of 1.000 RPM (t/min)
Aftakas	Walterscheid met vrijloop, lengte is 560 mm
3-punts ophanging	Catogorie 2
Snippercapaciteit	10 - 15 m ³ /h
Trekhaak	Maximale disseldruk = 500 kg
Gewicht	1.385 kg

Accessoires

Toerenbewaking (TP PILOT)	Ter bescherming van de aandrijflijn van de tractor door middel van het controleren van het toerental van de messenschijf
Verlengde uitblaaspijp	500 mm verticaal • 1.500 mm horizontaal
Scharnierbare uitblaaspijp	
Klovers	Type A of B - als er extra eisen voor de kwaliteit van de snippers zijn (maximale opening 35 x 40 mm)
Verlichtingspaneel	Complete set achterlichten
Boslier (radiografische bediening)	Om zware stammen naar de versnipperaar te brengen
Gereedschapset	Bevat gereedschap voor dagelijks onderhoud