



TP 250 MOBILE TURNTABLE

Standaard op de TP 250

All-round houtversnipperaar op onderstel met draaikrans en eigen motor

Wanneer men een versnipperaar wenst met grote capaciteit, flexibiliteit en een uniforme snipperkwaliteit dan is de TP 250 de beste oplossing.

De TP 250 is een schijvenhakselaar met hydraulische invoer. Effectief voor het opruimen en versnipperen van takken vanaf vingerdik tot een diameter van 250 mm.

De grote messenschijf met drie messen in combinatie met de drie tegenmessen, de versnippering onder een hoek van 90° en de twee horizontale invoerrollen, zorgen voor zeer effectief versnipperen van dunne takken tot en met hele bomen.

- Draaikrans om de invoerriem te wijzigen
- TP Pilot, toerenbewaking
- Geïntegreerd hydraulisch systeem
- Drie messen (**Afstellingsvrij!**)
- Drie tegenmessen van Hardox 400
- Twee hydraulisch aangedreven invoerrollen, die zorgen voor krachtig naar binnen trekken van het hout
- Twee krachtige trekveren op bovenste invoerrol
- Draaibare uitblaaspijp
- Schrapers tegen ophoping van materiaal bij de invoerrollen en in het rotorhuis
- Vervangbare bodem in het rotorhuis
- Hydraulische verstelling van de invoersnelheid en daarmee de snippergrootte
- Rotorvergrendeling voor de beveiliging van de rotorschijf bij het verwisselen van de messen
- Bedieningsbeugel voor start/stop/terug van de invoerrollen
- Handleiding en onderdelenboek
- Danfoss hydrauliekmotoren



TP 100

TP 150

TP 200

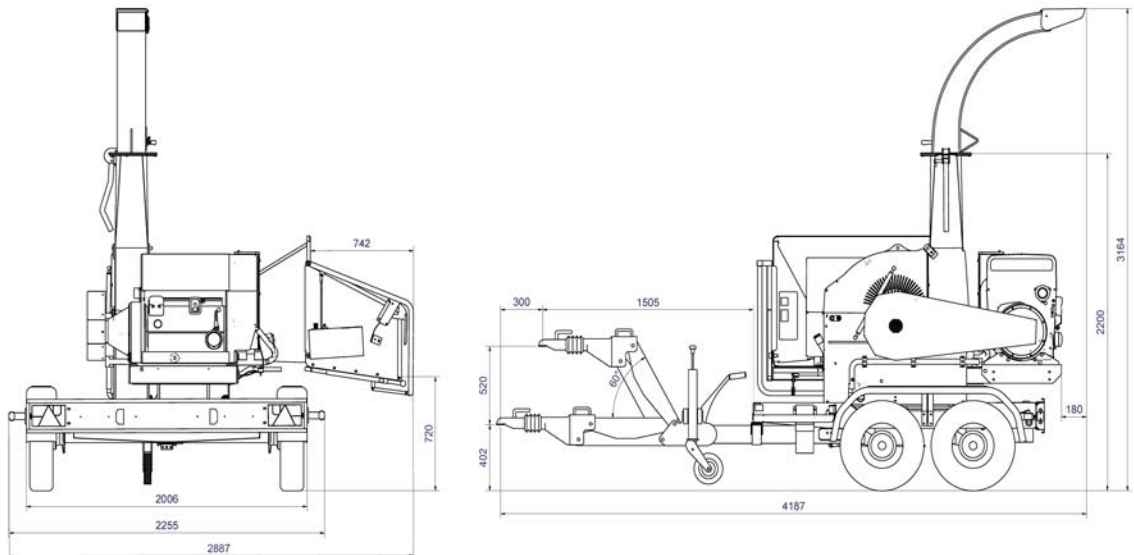
TP 250

TP 230

TP 270

TP 280

TP 400



Technische gegevens

Max. verwerkingsdiameter	250 mm
Max. opening bij de invoerrollen	260 x 350 mm (h x b)
Bediening	Terug/start/stop van de invoerrol d.m.v bedieningsbeugel (geel)
Versnippermethode	Schijf (Dubbel)
Snijhoek	90°
Invoerhoek	Afhankelijk van de positie van de draaikrans
Invoertunnel	Opklapbaar, hoogte invoertunnel vanaf de grond is slechts 72 cm
Invoer	2 hydraulisch aangedreven invoerrollen, veerbelast met twee 8 mm veren
Invoerrollen	Horizontaal
Diameter schijf	960 mm met vervangbare waaierteinden
Gewicht schijf	272 kg
Aantal messen	3 stuks (Afstellingsvrij!)
Snipperlengte	0-13 mm (hydraulisch verstelbaar)
Tegenmessen	1 horizontaal (4-zijdig te gebruiken) en 2 verticaal
Motor	Hatz Silent Pack, 4 cilinder luchtgekoelde diesel met 72 pk
Overbrenging	Manuele koppeling met v-snaar aandrijving tussen motor en schijf
Indicatie en motor uitzetten bij:	Te lage oliedruk en te hoge koelwatertemperatuur
Verbruik	5 L/h
Inhoud diesel tank	60 Liter
Onderstel	Gegalvaniseerd, tandemas, 80 km/h, oplooppem, neuswiel, draaikrans
Snippercapaciteit	10 - 12 m ³ /h
Gewicht	2.180 kg

Accessoires

Verlengde uitblaaspijp	500 mm verticaal • 1.500 mm horizontaal
Scharnierbare uitblaaspijp	
Klovers	Type A of B - als er extra eisen voor de kwaliteit van de snippers zijn
Slot	Disselslot
Gereedschapset	Bevat gereedschap voor dagelijks onderhoud