



TP 250 PTO K

All-round houtversnipperaar voor kraanvoer voor aan de tractor

Wanneer men een versnipperaar wenst met grote capaciteit, flexibiliteit en een uniforme snipperkwaliteit dan is de TP 250 de beste oplossing.

De TP 250 is een schijvenhakselaar met hydraulische invoer. Effectief voor het opruimen en versnipperen van takken vanaf vingerdik tot een diameter van 250 mm.

De grote messenschijf met drie messen in combinatie met de drie tegenmessen, de versnippering onder een hoek van 90° en de twee horizontale invoerrollen, zorgen voor zeer effectief versnipperen van dunne takken tot en met hele bomen. Het vereiste vermogen is van 60 tot 140 pk.

Standaard op de TP 250

- Geïntegreerd hydraulisch systeem
- Kraanvoertunnel
- Drie messen (**Afstellingsvrij!**)
- Drie tegenmessen van Hardox 400
- Twee hydraulisch aangedreven invoerrollen, die zorgen voor krachtig naar binnen trekken van het hout
- Twee krachtige trekveren op bovenste invoerrol
- Draaibare uitblaaspijp
- Schrapers tegen ophoping van materiaal bij de invoerrollen en in het rotorhuis
- In gedeeltes te openen rotorhuis (uitblaaspijp blijft staan)
- Vervangbare bodem in het rotorhuis
- Hydraulische verstelling van de invoersnelheid en daarmee de snippergrootte
- Rotorvergrendeling voor de beveiliging van de rotorschijf bij het verwisselen van de messen
- PTO aandrijfjas
- Handleiding en onderdelenboek
- Danfoss hydrauliekmotoren
- TP PILOT K, toerenbewaking



TP 100

TP 150

TP 200

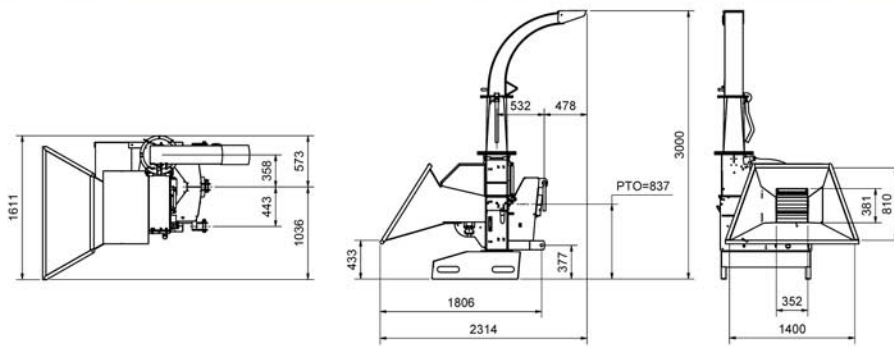
TP 250

TP 230

TP 270

TP 280

TP 400



Technische gegevens

Max. verwerkingsdiameter	250 mm
Max. opening bij de invoerrollen	260 x 350 mm (h x b)
Bediening	Automatisch, via TP PILOT K
Versnippermethode	Schijf (Dubbel)
Snijhoek	90°
Invoerhoek	Parallel t.o.v. de rijrichting
Invoer	2 hydraulisch aangedreven invoerrollen, veerbelast met twee 8 mm veren
Invoerrollen	Horizontaal
Diameter schijf	960 mm met vervangbare waaieruiteinden
Gewicht schijf	272 kg
Kraan invoertunnel	Grote en open invoertunnel van 6 mm plaat met solide 40 mm frame
Aantal messen	3 stuks (Afstellingsvrij!)
Snipperlengte	0-13 mm (hydraulisch verstelbaar)
Tegenmessen	1 horizontaal (4-zijdig te gebruiken) en 2 verticaal
Benodigd vermogen	45 - 104 kW (60 - 140 pk)
PTO	540 of 1.000 RPM (t/min)
Aftakas	Walterscheid met vrijloop, lengte is 560 mm
3-punts ophanging	Catogorie 2
Snippercapaciteit	10 - 12 m ³ /h
Gewicht	1.030 kg (excl. kraan en kraanbok)

Accessoires

Kraanbok	Frame voor kraan montage, is gemonteerd in de 3-punts ophanging
Kraan en bediening	We kunnen diverse combinaties aanbieden met Mowi parallel kranen en Parker bedieningen
Verlengde uitblaaspijp	500 mm verticaal • 1.500 mm horizontaal • Verlengde uitblaaspijp voor over de tractor 3.700 mm, 2.230 mm hoog (alleen bij 1.000 RPM)
Scharnierbare uitblaaspijp	
Klovers	Type A of B - als er extra eisen voor de kwaliteit van de snippers zijn
Verlichtingspaneel	Complete set achterlichten
Gereedschapset	Bevat gereedschap voor dagelijks onderhoud