



# TP 270 PTO FRONT

Houtversnipperaar voor aan de fronthef van de tractor

Schijvenhakselaar met hydraulische invoer en met een schuine, onder 45° voorwaarts gerichte invoertunnel.

Een krachtige en effectieve versnipperaar voor het versnipperen van hout met een diameter tot 270 mm.

De verticale invoerrollen en de snijhoek van 45° zorgen voor een grote capaciteit en agressief versnipperen van zelfs hele boomstammen. Het vereiste vermogen is van 100 tot 200 pk.

De TP 270 PTO is uitgevoerd met een hydraulische verstelling, zodat de versnipperaar in de transportpositie binnen de breedte van de tractor blijft.

Standaard op de TP 270

- Geïntegreerd hydraulisch systeem
- Drie messen
- Twee tegenmessen van Hardox 400
- Twee hydraulisch aangedreven invoerrollen, die zorgen voor krachtig naar binnen trekken van het hout
- Hydraulische cilinder voor stabilisatie van de invoerrollen
- Draaibare uitblaaspijp
- Schrapers tegen ophoping van materiaal bij de invoerrollen en in het rotorhuis
- Vervangbare bodem in het rotorhuis
- Hydraulische verstelling van de invoersnelheid en daarmee de snippergrootte
- Rotorvergrendeling voor de beveiliging van de rotorschijf bij het verwisselen van de messen
- Trekhaak
- Bedieningsbeugel voor start/stop/terug van de invoerrollen
- PTO aandrijfjas
- Handleiding en onderdelenboek
- Danfoss hydrauliekmotoren



TP 100

TP 150

TP 200

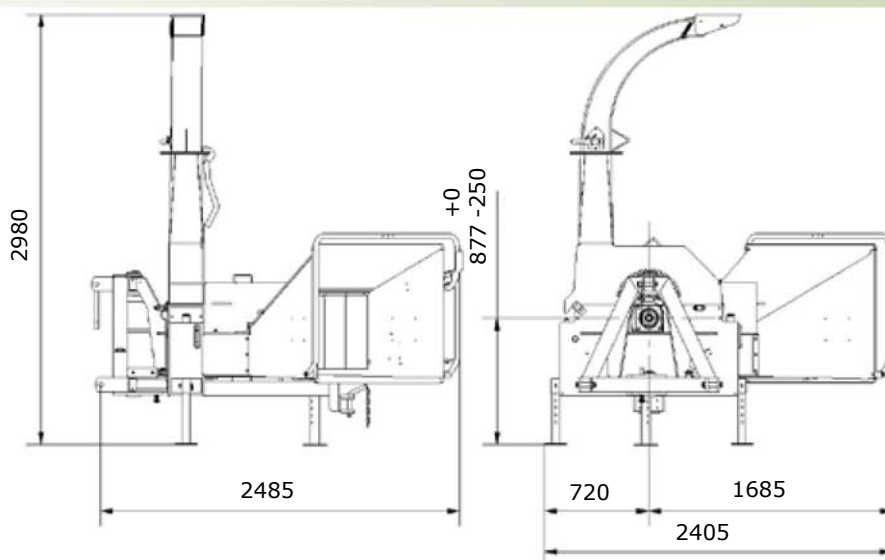
TP 250

TP 230

TP 270

TP 280

TP 400



### Technische gegevens

Max. verwerkingsdiameter	270 mm
Max. opening bij de invoerrollen	270 x 290 mm (h x b)
Bediening	Terug/start/stop van de invoerrol d.m.v bedieningsbeugel (geel)
Versnippermethode	Schijf
Snijhoek	45°
Invoerhoek	45° schuin naar voren t.o.v. de rijrichting
Hydraulische verstelling	Werk-/transportpositie
Invoer	2 hydraulisch aangedreven invoerrollen
Invoerrollen	Verticaal
Diameter schijf	960 mm
Gewicht schijf	274 kg
Aantal messen	3 stuks
Snipperlengte	12-22 mm (hydraulisch verstelbaar)
Tegenmessen	1 horizontaal en 1 verticaal
Benodigd vermogen	80 - 150 kW (100 - 200 pk)
PTO	1.000 RPM (t/min) linksom en rechtstreeks zonder tandwielkast
Aftakas	Walterscheid met vrijloop, lengte is 710 mm
3-punts ophanging	Catogorie 2
Snippercapaciteit	20 - 25 m <sup>3</sup> /h
Trekhaak	Maximale disseldruk = 500 kg
Gewicht	1.385 kg

### Accessoires

Toerenbewaking (TP PILOT)	Ter bescherming van de aandrijflijn van de tractor door middel van het controleren van het toerental van de messenschijf
Verlengde uitblaaspijp	500 mm verticaal • 1.500 mm horizontaal • Verlengde uitblaaspijp voor over de tractor 3.700mm, 2.230 mm hoog
Scharnierbare uitblaaspijp	
Klovers	Type A of B - als er extra eisen voor de kwaliteit van de snippers zijn (maximale opening 55 x 17 mm)
Verlichtingspaneel	Complete set voorlichten (incl. dim- en knipperlichten)
Boslier (radiografische bediening)	Om zware stammen naar de versnipperaar te brengen
Gereedschapset	Bevat gereedschap voor dagelijks onderhoud