



TP 270 PTO K

Houtversnipperaar voor kraaninvoer voor aan de tractor

Schijvenhakselaar met hydraulische invoer en met een schuine, onder 45° achterwaarts gerichte invoertunnel.

Een krachtige en effectieve versnipperaar voor het versnipperen van hout met een diameter tot 270 mm.

De verticale invoerrollen en de snijhoek van 45° zorgen voor een grote capaciteit en agressief versnipperen van zelfs hele boomstammen. Het vereiste vermogen is van 100 tot 200 pk.

De TP 270 is de juiste keuze wanneer grote effectiviteit en aankoppelen van een kipper eventueel vereist zijn.

Standaard op de TP 270

- Geïntegreerd hydraulisch systeem
- Kraaninvoertunnel
- Drie messen
- Twee tegenmessen van Hardox 400
- Twee hydraulisch aangedreven invoerrollen, die zorgen voor krachtig naar binnen trekken van het hout
- Hydraulische cilinder voor stabilisatie van de invoerrollen
- Draaibare uitblaaspijp
- Schrapers tegen ophoping van materiaal bij de invoerrollen en in het rotorhuis
- In gedeeltes te openen rotorhuis
- Vervangbare bodem in het rotorhuis
- Hydraulische verstelling van de invoersnelheid en daarmee de snippergrootte
- Rotorvergendeling voor de beveiliging van de rotorschijf bij het verwisselen van de messen
- PTO aandrijfjas
- Handleiding en onderdelenboek
- Danfoss hydrauliekmotoren
- TP PILOT K, toerenbewaking
- Trekhaak



TP 100

TP 150

TP 200

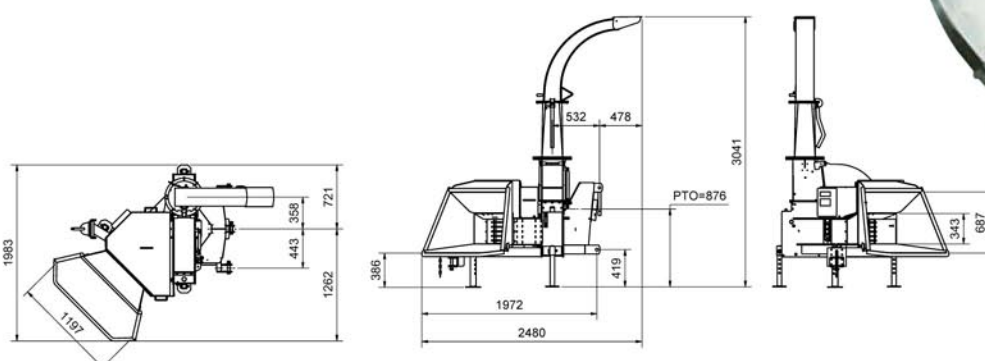
TP 250

TP 230

TP 270

TP 280

TP 400



Technische gegevens

Max. verwerkingsdiameter	270 mm
Max. opening bij de invoerrollen	270 x 290 mm (h x b)
Bediening	Automatisch, via TP PILOT K
Versnippermethode	Schijf
Snijhoek	45°
Invoerhoek	45° schuin naar achteren t.o.v. de rijrichting
Invoer	2 hydraulisch aangedreven invoerrollen
Invoerrollen	Verticaal
Diameter schijf	960 mm
Gewicht schijf	274 kg
Kraan invoertunnel	Grote en open invoertunnel van 6 mm plaat met solide 40 mm frame
Aantal messen	3 stuks
Snipperlengte	12-22 mm (hydraulisch verstelbaar)
Toerenbewaking	TP PILOT K - voor montage in de tractor
Tegenmessen	1 horizontaal en 1 verticaal
Benodigd vermogen	80 - 150 kW (100 - 200 pk)
PTO	540 of 1.000 RPM (t/min)
Aftakas	Walterscheid met vrijloop, lengte is 710 mm
3-punts ophanging	Catogorie 2
Snippercapaciteit	25 - 30 m ³ /h
Trekhaak	Maximale disseldruk = 500 kg
Gewicht	1.345 kg (excl. kraan en kraanbok)

Accessoires

Verlengde uitblaaspijp	500 mm verticaal • 1.500 mm horizontaal • Verlengde uitblaaspijp voor over de tractor 3.700 mm, 2.230 mm hoog (alleen bij 1.000 RPM)
Scharnierbare uitblaaspijp	
Klovers	Type A of B - als er extra eisen voor de kwaliteit van de snippers zijn (maximale opening 55 x 17 mm)
Kraanbok en kraan	Diverse combinaties met Mowi parallel kranen en Parker bedieningen
Gereedschapset	Bevat gereedschap voor dagelijks onderhoud