



TP 280 PTO K

Houtversnipperaar voor kraaninvoer voor aan de tractor

Standaard op de TP 280

De TP 280 is een zeer sterke en compacte versnipperaar, optimaal voor professioneel gebruik in de bosbouw. De versnipperaar wordt in de driepuntshefinrichting van de tractor gemonteerd en aan de voorkant van de tractor wordt een (hoog)kipper gemonteerd. De lange uitblaaspijp blaast de snippers over de tractor heen, rechtstreeks in de (hoog)kipper. Het vereiste vermogen is van 135 tot 200 pk.

Voor volledig rendement van de TP 280 is het noodzakelijk dat de tractorstoel 180° draaibaar is. Met de invoertunnel parallel met de rijrichting is de TP 280 de perfecte oplossing voor rijen kappen of kaalslag.

Het professionele karakter van de TP 280 komt tot uiting in de lijst met de standaarduitrusting, de grote capaciteit van ca. 50 m³ per uur en de goede kwaliteit van de snippers. Indien een extra goeie snipperkwaliteit gewenst is, b.v. voor gebruik in kleinere verbrandingsinstallaties, kan de versnipperaar worden uitgerust met kloverers, die de kwaliteit van de snippers verder optimaliseert.

De TP 280 wordt standaard geleverd met een eigen toerenbewaking voor in de cabine van de tractor, de TP PILOT K, zodat de bediener het invoersysteem kan bedienen en tegelijkertijd het toeren van de schijf en de invoerrollen in de gaten kan houden.

- Geïntegreerd hydraulisch systeem
- Kraaninvoertunnel
- Drie messen
- Één tegenmes van Hardox 400
- Twee hydraulisch aangedreven invoerrollen, die zorgen voor krachtig naar binnen trekken van het hout
- Hydraulische cilinder voor stabilisatie van de invoerrollen
- Uitblaaspijp voor over de tractor
- Schrapers tegen ophoping van materiaal bij de invoerrollen en in het rotorhuis
- In gedeeltes te openen rotorhuis
- Vervangbare bodem in het rotorhuis
- Automatische verstelling van de invoersnelheid d.m.v. van de TP PILOT K
- Rotorvergrendeling voor de beveiliging van de rotorschijf bij het verwisselen van de messen
- Kraanbok
- PTO aandrijfjas
- Handleiding en onderdelenboek
- Danfoss hydrauliekmotoren
- TP PILOT K, toerenbewaking



TP 100

TP 150

TP 200

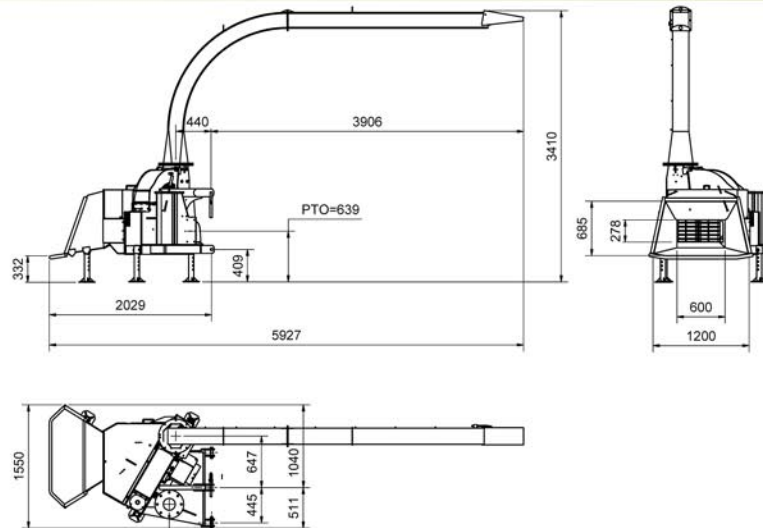
TP 250

TP 230

TP 270

TP 280

TP 400



Technische gegevens

Max. verwerkingsdiameter	280 mm
Max. opening bij de invoerrollen	280 x 300 mm (h x b)
Bediening	Automatisch, via TP PILOT K
Versnippermethode	Schijf
Snijhoek	30°
Invoerhoek	Parallel t.o.v. de rijrichting
Invoer	2 hydraulisch aangedreven invoerrollen
Invoerrollen	Verticaal
Diameter schijf	960 mm
Gewicht schijf	372 kg
Kraan invoertunnel	Grote en open invoertunnel van 6 mm plaat met solide 40 mm frame
Kraan	Flens voor kraan montage (geschikt voor Mowi P30 en 400)
Aantal messen	3 stuks
Snipperlengte	12-25 mm (hydraulisch verstelbaar)
Toerenbewaking	TP PILOT K - voor montage in de tractor
Tegenmessen	1 verticaal
Benodigd vermogen	100 - 160 kW (135 - 200 pk)
PTO	1.000 RPM (t/min)
Aftakas	Walterscheid met vrijloop, lengte is 860 mm
3-punts ophanging	Catogorie 2
Snippercapaciteit	40 - 50 m ³ /h
Gewicht	1.600 kg (excl. kraan)

Accessoires

Korte uitblaaspijp	Voor als de snippers niet over de tractor heen hoeven worden geblazen
Verlengde uitblaaspijp	500 mm verticaal • 1500 mm horizontaal
Scharnierbare uitblaaspijp	
Kraan en bediening	Diverse combinaties met Mowi parallel kranen en Parker bedieningen
Klovers	Type A - als er extra eisen voor de kwaliteit van de snippers zijn
Verlichtingspaneel	Complete set voor- of achterlichten (nnaar wens)
Gereedschapset	Bevat gereedschap voor dagelijks onderhoud