



TP 400 PTO K

Houtversnipperaar voor kraaninvoer voor aan de tractor

Standaard op de TP 400

De TP 400 is de optimale versnipperaar voor de productie van snippers in de professionele bosbouw. Hij heeft een geïntegreerde kraanportaal en de invoertunnel evenwijdig aan de rijrichting. De versnipperaar wordt in de driepuntshefinrichting van de tractor gemonteerd. De TP 400 is gemaakt voor snel en efficiënt versnipperen van stamhout met een diameter tot 400 mm. Het vereiste vermogen is van 200 tot 400 pk.

De lijst van de standaarduitrusting, de zeer hoge capaciteit van ca. 100 m³ per uur en de perfecte snipperkwaliteit geven blijk van het hoge professionele niveau van de TP 400. Indien een extra goede snipperkwaliteit gewenst is, b.v. voor gebruik in kleinere verbrandingsinstallaties, kan de versnipperaar worden uitgerust met klovers, die de snippers nog gelijkmatiger van grootte maken.

Onderhoud is ook gemakkelijk uit te voeren bij de TP 400, waar de afschermingen eenvoudig te verwijderen zijn, terwijl het rotorhuis geopend kan worden met een hydraulische handpomp waardoor men snel en gemakkelijke toegang tot de messen heeft.

De TP 400 wordt standaard geleverd met een eigen toerenbewaking voor in de cabine van de tractor, de TP PILOT K, van waaruit de bediener het invoersysteem kan bedienen en tegelijkertijd zicht kan houden op het toerental van de schijf, de invoerrollen en de actuele temperatuur van de hydraulische olie.

- Geïntegreerd hydraulisch systeem
- Kraaninvoertunnel
- Vier messen (twee-messen schijf)
- Twee tegenmessen van Hardox 400
- Twee hydraulisch aangedreven invoerrollen, die zorgen voor krachtig naar binnen trekken van het hout
- Hydraulische cilinder voor stabilisatie van de invoerrollen
- V-snaar aandrijving tussen de aftakas en de schijf
- Hydraulische spanner op de V-snaar aandrijving
- Uitblaaspijp voor over de tractor
- Schrapers tegen ophoping van materiaal bij de invoerrollen en in het rotorhuis
- In gedeeltes te openen rotorhuis (hydraulische handpomp)
- Vervangbare bodem in het rotorhuis
- Automatische verstelling van de invoersnelheid d.m.v. van de TP PILOT K
- Rotorvergrendeling voor de beveiliging van de rotorschijf bij het verwisselen van de messen
- Kraanbok
- PTO aandrijfjas
- Handleiding en onderdelenboek
- TP PILOT K, toerenbewaking



TP 100

TP 150

TP 200

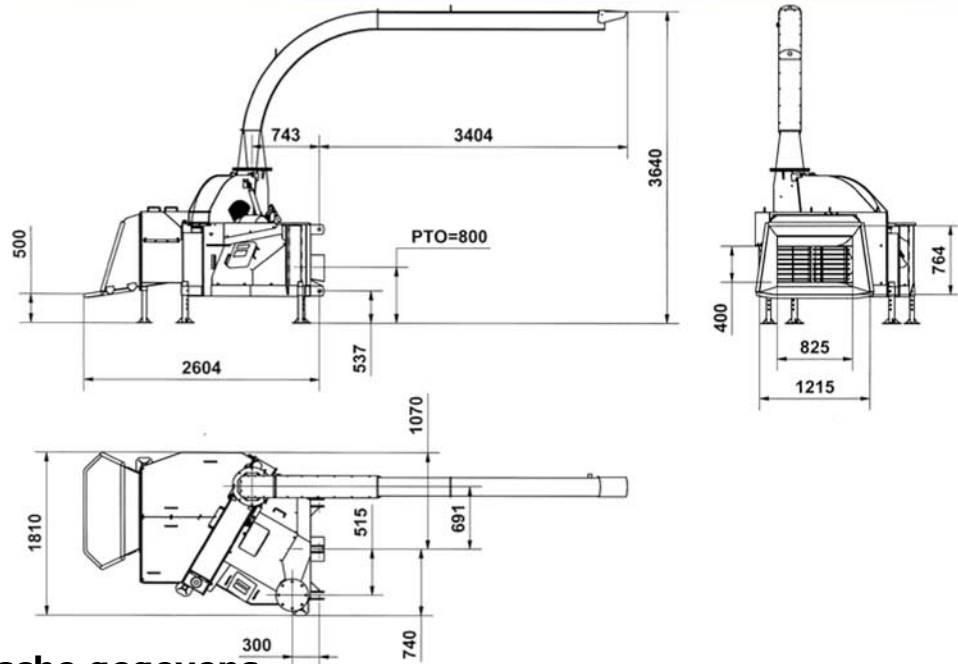
TP 250

TP 230

TP 270

TP 280

TP 400



Technische gegevens

Max. verwerkingsdiameter	400 mm
Max. opening bij de invoerrollen	400 x 440 mm (h x b)
Bediening	Automatisch, via TP PILOT K
Versnippermethode	Schijf
Snijhoek	30°
Invoer	2 hydraulisch aangedreven invoerrollen
Invoerrollen	Verticaal, speciaal ontwikkeld voor extra invoerkracht
Diameter schijf	1.225 mm
Gewicht schijf	756 kg
Aantal messen	4 stuks (2 snijdingen per omwenteling)
Kraan	Flens voor kraan montage (geschikt voor Mowi 400)
Kraan invoertunnel	Parallel t.o.v. de rijrichting. Grote en open invoertunnel van 6 mm plaat met solide 40 mm frame
Snipperlengte	15-40 mm. In hardhout maximaal 25 mm
Toerenbewaking	TP PILOT K - voor montage in de tractor
Tegenmessen	1 horizontaal en 1 verticaal
Benodigd vermogen	147 - 294 kW (200 - 400 pk)
PTO	1.000 RPM (t/min)
Aftakas	Walterscheid met vrijloop, lengte is 560 mm
3-punts ophanging	Catogorie 3
Snippercapaciteit	80 - 100 m ³ /h
Gewicht	3.000 kg (excl. kraan)

Accessoires

Korte uitblaaspijp	Voor als de snippers niet over de tractor heen hoeven worden geblazen
Kraan en bediening	Diverse combinaties met Mowi parallel kranen en Parker bedieningen
Klovers	Type A - als er extra eisen voor de kwaliteit van de snippers zijn
Verlichtingspaneel	Complete set voor- of achterlichten (naar wens)